

МЕЖГОСУДАРСТВЕННЫЙ СТАНДАРТ

ОЛОВО

МЕТОДЫ ОПРЕДЕЛЕНИЯ СУРЬМЫ

Издание официальное



М Е Ж Г О С У Д А Р С Т В Е Н Н Ы Й С Т А Н Д А Р Т**ОЛОВО****Методы определения сурьмы****ГОСТ
15483.1—78**

Tin. Methods for determination of antimony

ОКСТУ 1709

Дата введения 01.01.80

Настоящий стандарт устанавливает фотометрический (при массовой доле сурьмы от 0,00001 до 0,35 %), атомно-абсорбционный (при массовой доле сурьмы от 0,02 до 0,35 %) методы и метод инверсионной вольтамперометрии с накоплением (при массовой доле сурьмы от 0,00002 до 0,00005 %).

Стандарт соответствует СТ СЭВ 4811 в части фотометрического (при массовой доле сурьмы от 0,003 до 0,35 %) и атомно-абсорбционного методов.

(Измененная редакция, Изм. № 2).

1. ОБЩИЕ ТРЕБОВАНИЯ

1.1. Общие требования к методам анализа и требования безопасности — по ГОСТ 15483.0.
(Измененная редакция, Изм. № 1).

2. ФОТОМЕТРИЧЕСКОЕ ОПРЕДЕЛЕНИЕ СОДЕРЖАНИЯ СУРЬМЫ**2.1. Сущность метода**

Метод основан на растворении пробы в серной кислоте, экстракции комплексного соединения сурьмы с бриллиантовым зеленым в слое толуола и последующем измерении оптической плотности органической фазы на спектрофотометре при длине волны 656 нм или на фотоэлектроколориметре в интервале длин волн от 640 до 670 нм.

(Измененная редакция, Изм. № 2).

2.2. Аппаратура, реактивы и растворы

Фотоэлектроколориметр или спектрофотометр.

Воронки делительные вместимостью 150 см³.

Колбы мерные вместимостью 25 см³ с притертыми пробками.

Пробирки мерные вместимостью 10 см³ с притертыми пробками.

Вода дистиллированная по ГОСТ 6709, дважды перегнанная: при первой перегонке к воде добавляют 2—3 кристаллика марганцовокислого калия.

Тридистиллят (хранят в полиэтиленовой посуде, применяют при анализе олова высокой чистоты).

Кислота серная по ГОСТ 4204.

Кислота соляная особой чистоты по ГОСТ 14261 и разбавленная 3:1.

Натрий азотистокислый по ГОСТ 4197, раствор с массовой долей 10 %.



Мочевина по ГОСТ 6691, насыщенный раствор: 50 г мочевины растворяют в 50 см³ горячей воды.

Бриллиантовый зеленый, водный раствор с массовой долей 0,1 %.

Олово двухлористое, свежеприготовленный раствор с массовой долей 10 % в концентрированной соляной кислоте.

Толуол по ГОСТ 5789.

Ацетон по ГОСТ 2603.

Сурьма металлическая по ГОСТ 1089 марки Су—00.

Растворы сурьмы стандартные.

Раствор А: 0,1000 г металлической сурьмы растворяют при нагревании в 5 см³ концентрированной серной кислоты, затем охлаждают и разбавляют 20 см³ соляной кислоты, разбавленной 3:1, снова охлаждают, переводят в мерную колбу вместимостью 1 дм³, доводят до метки соляной кислотой, разбавленной 3:1, и перемешивают.

1 см³ раствора А содержит $1 \cdot 10^{-4}$ г сурьмы.

Раствор Б; готовят в день применения: 10 см³ раствора А переносят в мерную колбу вместимостью 100 см³, разбавляют до метки соляной кислотой, разбавленной 3:1, и перемешивают.

1 см³ раствора Б содержит $1 \cdot 10^{-5}$ г сурьмы.

Раствор В; готовят в день применения: 10,0 см³ раствора Б переносят в мерную колбу вместимостью 100 см³, доливают до метки соляной кислотой, разбавленной 3:1, и перемешивают.

1 см³ раствора В содержит $1 \cdot 10^{-6}$ г сурьмы.

Кислота соляная по ГОСТ 3118.

Кислота серная особой чистоты по ГОСТ 14262.

(Измененная редакция, Изм. № 1, 3).

2.3. Пр о в е д е н и е а н а л и з а

2.3.1. При массовой доле сурьмы от 0,003 до 0,35 %

Навеску олова массой 0,5 г помещают в коническую колбу вместимостью 100 см³, приливают 5 см³ серной кислоты и выпаривают до выделения паров серного ангидрида. Нагревание продолжают на горячей плите до удаления серы со стенок колбы. Сернокислый раствор охлаждают, приливают 20 см³ соляной кислоты, разбавленной 3:1, слегка подогревают до растворения солей, снова охлаждают, переводят в мерную колбу вместимостью 100 см³, доводят до метки соляной кислотой, разбавленной 3:1, и перемешивают.

В зависимости от массовой доли сурьмы отбирают аликвотную часть раствора в соответствии с табл. 1 и переносят в стакан вместимостью 100 см³.

Т а б л и ц а 1

Массовая доля сурьмы, %	Аликвотная часть раствора, см ³
До 0,05	10,0
Св. 0,05 » 0,12	5,0
» 0,12 » 0,35	2,0

К отобранной части раствора (если было отобрано 2,0 см³ раствора, то к нему прибавляют 3,0 см³ соляной кислоты, разбавленной 3:1) при перемешивании по каплям приливают двухлористое олово до обесцвечивания раствора, 1 см³ раствора азотистокислого натрия и оставляют на 5 мин. Приливают затем равный объем воды, 1 см³ раствора мочевины и перемешивают до полного прекращения выделения пузырьков. Затем раствор переносят в делительную воронку, разбавляют водой до 100 см³ (если была отобрана аликвотная часть 10,0 см³) или до 50 см³ (если была отобрана аликвотная часть 5,0 см³).

К раствору в воронке приливают 1 см³ раствора бриллиантового зеленого и 10 см³ толуола и экстрагируют сурьму в течение 1 мин. После разделения жидкостей водный слой отделяют, прибавляют к нему 1 см³ раствора бриллиантового зеленого, 5 см³ толуола и повторяют экстракцию.

Экстракты сливают в сухую мерную колбу вместимостью 25 см³, в которую предварительно было влито 10 см³ ацетона, доводят до метки толуолом и перемешивают.

Через 10 мин измеряют оптическую плотность органического раствора на спектрофотометре

при длине волны 656 нм или на фотоколориметре, пользуясь светофильтром с областью светопропускания в интервале волн от 640 до 670 нм и кюветой с оптимальной толщиной слоя. Раствором сравнения служит смесь толуола и ацетона в соотношении 3:2.

Из показаний оптической плотности анализируемого раствора вычитают показания оптической плотности раствора контрольного опыта, проведенного через все стадии анализа.

Массу сурьмы в растворе определяют по градуировочному графику.

(Измененная редакция, Изм. № 1, 2, 3).

2.3.2. Для построения градуировочного графика в восемь из девяти стаканов вместимостью 100 см³ отмеряют 0,15; 0,25; 0,5; 1,0; 1,5; 2,0; 2,5 и 4,0 см³ стандартного раствора Б, что соответствует 0,0015; 0,0025; 0,005; 0,01; 0,015; 0,020; 0,025 и 0,040 мг сурьмы. Во все стаканы приливают по 5 см³ раствора соляной кислоты, при перемешивании по каплям приливают раствор двухлористого олова до обесцвечивания раствора. Далее продолжают, как указано в п. 2.3.1. По полученным значениям строят градуировочный график.

(Измененная редакция, Изм. № 2).

2.3.3. При массовой доле сурьмы 0,00001 до 0,00005 %

Навеску олова массой 1 г помещают в стакан вместимостью 100 см³, приливают 5 см³ серной кислоты (ос. ч.), нагревают до растворения навески олова, удаления серы со стенок стакана и выпаривания избытка кислоты до слегка влажных солей.

К охлажденному остатку приливают 7 см³ соляной кислоты, разбавленной 3:1, слегка нагревают (не выше 50 °С) до растворения солей, прибавляют при перемешивании 1 см³ раствора азотистокислого натрия и оставляют на 5 мин. Затем при взбалтывании приливают 8 см³ воды, 1 см³ насыщенного раствора мочевины, перемешивают до прекращения выделения пузырьков и переносят раствор в делительную воронку вместимостью 150 см³. Стакан обмывают 53 см³ воды, прибавляют 1 см³ раствора бриллиантового зеленого, 6 см³ толуола и экстрагируют в течение 1 мин. Органический слой сливают в сухую мерную пробирку вместимостью 10 см³, в которую предварительно было влито 4 см³ ацетона, доводят до метки толуолом и перемешивают.

Через 10 мин измеряют оптическую плотность раствора как в п. 2.3.1, используя кювету с оптимальной толщиной слоя.

(Измененная редакция, Изм. № 1, 3).

2.3.4. Для построения градуировочного графика в стаканы вместимостью 100 см³ отмеряют 0,1; 0,3; 0,5; 0,7 и 1,0 см³ стандартного раствора В, доливают до 5 см³ соляной кислоты, разбавленной 3:1, и ведут анализ, как указано в п. 2.2.1.

По полученным значениям оптической плотности и известным содержаниям сурьмы строят градуировочный график.

(Измененная редакция, Изм. № 3).

2.4. Обработка результатов

2.4.1. Массовую долю сурьмы (X) в процентах вычисляют по формуле

$$X = \frac{m_1 \cdot 100}{m},$$

где m_1 — масса сурьмы, найденная по градуировочному графику, г;

m — масса навески олова, соответствующая аликвотной части раствора, г.

(Измененная редакция, Изм. № 1).

2.4.2. Абсолютные допускаемые расхождения результатов параллельных определений при доверительной вероятности $P = 0,95$ не должны превышать значений, указанных в табл. 2, для олова высокой чистоты — в табл. 3.

Т а б л и ц а 2

Массовая доля сурьмы, %	Абсолютное допустимое расхождение, %
До 0,005	0,002
Св. 0,005 » 0,01	0,003
» 0,01 » 0,015	0,004
» 0,015 » 0,03	0,006
» 0,03 » 0,05	0,01
» 0,05 » 0,15	0,02
» 0,15 » 0,2	0,03
» 0,2 » 0,35	0,04

Т а б л и ц а 3

Массовая доля сурьмы в олове высокой чистоты, %	Абсолютное допустимое расхождение, %
От 0,00001 до 0,00002	0,000006
Св. 0,00002 » 0,00004	0,000012
» 0,00004 » 0,00005	0,000015

(Измененная редакция, Изм. № 2).

3. МЕТОД ИНВЕРСИОННОЙ ВОЛЬТАМПЕРОМЕТРИИ С НАКОПЛЕНИЕМ

3.1. Сущность метода

Метод основан на определении сурьмы методом инверсионной вольтамперометрии с накоплением при использовании пленочного ртутного электрода. Пробу переводят в раствор соляной кислотой в присутствии хлористого кобальта как катализатора.

3.2. Аппаратура, реактивы и растворы

Кислота соляная особой чистоты по ГОСТ 14261.

Кобальт двуххлористый 6-водный, ос. ч.

Смесь для растворения: к 250 см³ концентрированной соляной кислоты добавляют 0,1—0,15 г двуххлористого кобальта. Полученный раствор хранят в кварцевой колбе с притертой пробкой до полного использования.

Кислота серная особой чистоты по ГОСТ 14262 и разбавленная 1:1.

Кислота азотная особой чистоты по ГОСТ 11125 и разбавленная 1:1.

Ртуть азотнокислая закисная по ГОСТ 4521.

Ртуть однохлористая.

Серебро металлическое по ГОСТ 6836, проволока диаметром 0,3—0,6 мм.

Смола эпоксидная ЭДГ.

Калий хлористый, ос. ч., кристаллический и растворы: насыщенный при комнатной температуре и насыщенный раствор, разбавленный вдвое.

Агар микробиологический по ГОСТ 17206, раствор с массовой долей 3 % в насыщенном растворе хлористого калия.

Раствор для амальгамирования: к 50 см³ воды, подкисленной 1—2 каплями концентрированной азотной кислоты, добавляют кристаллы азотнокислой закисной ртути до полного насыщения.

Медь металлическая в виде мелконарезанной стружки.

Натрий углекислый безводный по ГОСТ 83.

Сурьма металлическая по ГОСТ 1089.

Раствор сурьмы стандартный, запасной: растворяют 0,1000 г металлической сурьмы в 10—15 см³ концентрированной серной кислоты при сильном нагревании. Раствор охлаждают, переводят в мерную колбу вместимостью 100 см³ и разбавляют до метки той же кислотой.

1 см³ запасного раствора содержит 1 мг сурьмы.

Раствор А: 5 см³ запасного раствора переносят в мерную колбу вместимостью 100 см³, разбавляют серной кислотой, разбавленной 1:1, до метки и перемешивают. 1 см³ раствора А содержит 0,05 мг.

Раствор Б: 1 см³ раствора А переносят в мерную колбу вместимостью 100 см³, куда предварительно приливают 20 см³ концентрированной соляной кислоты, доливают до метки водой и перемешивают.

1 см³ раствора Б содержит 0,0005 мг сурьмы.

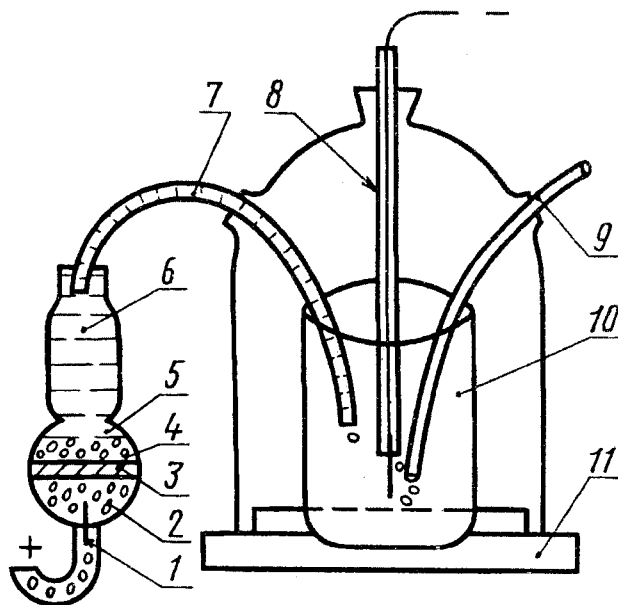
Полярграф самопишущий, позволяющий осуществить автоматическую запись в прямом и обратном направлениях, со всеми принадлежностями типа LP-7, Чехословакия.

Баллон с инертным газом (азот, аргон, гелий).

Печь трубчатая со вставленной в нее кварцевой трубкой, содержащей мелконарезанные мелные стружки для очистки инертного газа от кислорода при 250—300 °С.

V-образный водяной манометр.

Электролизер стеклянный со сменными кварцевыми стаканчиками или стаканчиками из стекла «пирекс» (черт. 1) состоит из стеклянного сосуда, нижнее основание которого плотно соединено с подставкой из фторопласта 11. В отверстие сверху помещают пленочный ртутный электрод 8, используемый в качестве катода. В одно из боковых отверстий электролизера вводится агар-агаровый мостик 7, соединяющий сосуд для полярографирования 10 с насыщенным каломельным электродом 6, используемым в качестве анода. В другое боковое отверстие вводится стеклянная трубка 9 с загнутым и оттянутым нижним концом, служащая для продувки раствора инертным газом. Верхний конец трубки с помощью резинового шланга подсоединен к манометру, через который подается инертный газ. Все перечисленные детали электролизера собраны на шлифах.



Черт. 1

Насыщенный каломельный электрод состоит из сосуда (диаметр которого составляет в широкой части 20 мм), с впаянной в него платиновой проволокой 1, на дно которого наливают ртуть 2 так, чтобы платиновая проволока была полностью погружена в нее. Поверх ртути слоем толщиной 2—3 мм помещают каломельную пасту 3, приготовленную путем растирания 1 г каломели, предварительно смоченной насыщенным раствором хлористого калия с несколькими каплями металлической ртути до получения однородной массы. Поверх пасты помещают кристаллы хлористого калия 4 и оставшуюся емкость заполняют насыщенным раствором хлористого калия 5. Необходимо следить за тем, чтобы указанные слои не перемешивались. Приготовленный каломельный электрод выдерживается в течение 24 ч и затем используется в работе.

Ртутно-серебряный пленочный электрод: отрезок серебряной проволоки длиной 1—1,5 см спаивают с медной проволокой. Серебряную проволоку с помощью эпоксидной смолы вклеивают в стеклянную трубку с оттянутым концом так, чтобы снаружи оставался конец проволоки длиной 0,5—0,7 см. После затвердевания смолы наружный конец серебряной проволоки очищают от смолы.

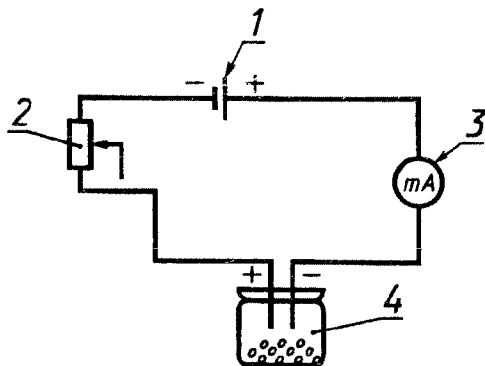
Установка для амальгамирования электрода (черт. 2) содержит: аккумулятор или сухую батарею 2, сопротивление 1, миллиамперметр 3, сосуд для амальгамирования 4. Сосуд для амальгамирования (черт. 3) содержит в качестве электролита насыщенный раствор азотнокислой закисной ртути 1, подкисленный азотной кислотой. В боковую стенку сосуда впаяна платиновая проволока 4, используемая в качестве анода. Контакт осуществляется через металлическую ртуть, залитую в боковой тубус 3. В верхнее отверстие сосуда вставляется амальгируемый электрод 2, используемый в качестве катода.

Серебряный электрод помещают в сосуд для амальгамирования и проводят электролиз в течение 2,5 мин при силе тока 15 мА. Амальгмированный электрод промывают водой, осторожно растирают кусочком кальки и снова промывают водой. Полученный электрод хранят в воде.

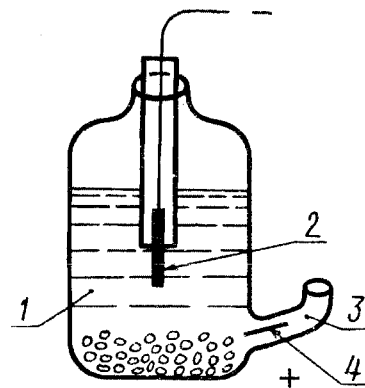
(Измененная редакция, Изм. № 1, 3).

3.3. Проведение анализа

3.3.1. Навеску образца массой 2 г помещают в кварцевый стакан вместимостью 100 см³, приливают 10 см³ смеси для растворения и ведут растворение при 40—50 °С на водяной бане.



Черт. 2



Черт. 3

Полученный раствор охлаждают, переводят в мерный цилиндр вместимостью 10 см³, доводят до метки смесью для растворения и перемешивают. Аликвотную часть этого раствора в количестве 1 см³ помещают в чистый кварцевый стаканчик, добавляют 4 см³ воды и переносят в электролизер для полярографирования. Пленочный электрод при этом должен быть полностью погружен в раствор. Включают ток инертного газа для перемешивания раствора и удаления из него кислорода (на 3 мин). Скорость поступления газа контролируется с помощью манометра. Устанавливают напряжение минус 0,40 В по нормальному каломельному электроду и подключают ячейку к полярографу, предварительно поставив шунт «чувствительность» в положение, обеспечивающее минимальную силу тока. Проводят электролитическое концентрирование на электроде в течение 5—10 мин в зависимости от содержания сурьмы в образце (электролиз ведется при перемешивании раствора током инертного газа). По истечении указанного времени газ отключают, снижают потенциал до минус 0,33 В, переключают шунт полярографа на нужную «чувствительность» и снимают полярограмму при обратном движении барабана со скоростью 200 мА/мин в интервале потенциалов от минус 0,33 до минус 0,009 В. Пик сурьмы лежит при потенциале минус 0,18 В. Определение содержания сурьмы проводят методом добавок, измеряя высоту пика для пробы без добавки и с добавкой 0,1; 0,15 и 0,2 см³ стандартного раствора Б.

3.4. Обработка результатов

3.4.1. Массовую долю сурьмы (X) в процентах вычисляют по формуле

$$X = \frac{h C_{\text{ст}} V_{\text{ст}} \cdot 100}{(h_1 - h) m \cdot 10^6},$$

где h — высота пика сурьмы для образца без добавки, мм;

$C_{\text{ст}}$ — концентрация добавленного стандартного раствора сурьмы, мкг/см³;

$V_{\text{ст}}$ — объем добавленного стандартного раствора сурьмы, см³;

h_1 — высота пика сурьмы для образца с добавкой, мм;

m — масса навески олова, г.

3.4.2. Абсолютные допускаемые расхождения результатов параллельных определений при доверительной вероятности $P = 0,95$ не должны превышать $1,5 \cdot 10^{-5} \%$.

4. АТОМНО-АБСОРБЦИОННЫЙ МЕТОД

4.1. Сущность метода

Метод основан на растворении пробы в смеси фтористоводородной и азотной кислот с водой и измерении атомной абсорбции сурьмы в пламени ацетилен-воздух при длине волны 231,1 нм.

4.2. Аппаратура, реактивы и растворы

Атомно-абсорбционный спектрометр со всеми принадлежностями.

Источник излучения для сурьмы.

Стаканы фторопластовые вместимостью 50 см³ или чашки платиновые вместимостью не менее 50 см³.

Колбы полиэтиленовые вместимостью 50 см³.

Кислота азотная по ГОСТ 4461.

Кислота серная по ГОСТ 4204.

Кислота фтористоводородная по ГОСТ 10484.

Кислота соляная по ГОСТ 3118.

Смесь для растворения: фтористоводородную и азотную кислоты смешивают с водой в соотношении 2:3:5 соответственно; хранят в полиэтиленовой посуде.

Олово высокой чистоты по ГОСТ 860.

Сурьма металлическая по ГОСТ 1089.

Стандартный раствор сурьмы: 0,1000 г сурьмы растворяют при нагревании в 10 см³ серной кислоты, охлаждают, разбавляют 20 см³ раствора соляной кислоты, снова охлаждают, переводя в мерную колбу 1 дм³, доводят до метки раствором соляной кислоты и перемешивают.

1 см³ раствора содержит 10⁻⁴ г сурьмы.

4.3. Проведение анализа

4.3.1. Навеску олова массой, приведенной в табл. 4, помещают в стакан из фторопласта и растворяют в 10 см³ смеси для растворения, добавляя ее небольшими порциями во избежание бурной реакции. По окончании растворения содержимое стакана нагревают в течение 1—2 мин, не доводя до кипения, и охлаждают. Раствор переносят в мерную колбу вместимостью 50 см³, доводят водой до метки и перемешивают.

Т а б л и ц а 4

Массовая доля сурьмы, %	Масса навески, г
От 0,02 до 0,1	1
Св. 0,1 » 0,35	0,5

Измеряют атомную абсорбцию сурьмы в пламени ацетилен-воздух при длине волны 231,1 нм параллельно с растворами для построения градуировочного графика и контрольного опыта.

Концентрацию сурьмы в растворе находят по градуировочному графику.

4.3.2. Для построения градуировочного графика в восемь стаканов из фторопласта или платиновые чашки помещают навеску олова высокой чистоты массой в соответствии с табл. 4 и растворяют в 10 см³ смеси для растворения, добавляя ее небольшими порциями во избежание бурной реакции. По окончании растворения содержимое стакана нагревают в течение 1—2 мин, не доводя до кипения, и охлаждают. Раствор переносят в мерные колбы вместимостью 50 см³ и в семь из них отмеряют 2,0; 4,0; 6,0; 8,0; 10,0; 15,0 и 20,0 см³ стандартного раствора сурьмы, что соответствует 0,2; 0,4; 0,6; 0,8; 1,0; 1,5 и 2,0 мг сурьмы, доводят водой до метки и перемешивают. Измеряют атомную абсорбцию сурьмы, как указано в п. 4.3.1. По полученным значениям атомной абсорбции и соответствующим им концентрациям сурьмы строят градуировочный график.

4.4. Обработка результатов

4.4.1. Массовую долю сурьмы (X) в процентах вычисляют по формуле

$$X = \frac{(C_1 - C_2) \cdot V \cdot 100}{m},$$

где C_1 — концентрация сурьмы, найденная по градуировочному графику, г/см³;

C_2 — концентрация сурьмы в растворе контрольного опыта, найденная по градуировочному графику, г/см³;

V — объем раствора пробы, см³;

m — масса навески олова, г.

4.4.2. Абсолютные допускаемые расхождения результатов параллельных определений при доверительной вероятности 0,95 не должны превышать значений, приведенных в табл. 2.

Разд. 4. (Введен дополнительно, Изм. № 2).

ИНФОРМАЦИОННЫЕ ДАННЫЕ

1. РАЗРАБОТАН И ВНЕСЕН Министерством цветной металлургии СССР

РАЗРАБОТЧИКИ

В.С. Баев, Т.А. Алманова, Г.М. Власова, В.С. Мешкова, Л.В. Мищенко, Л.Д. Савилова,
Р.Д. Тресницкая

2. УТВЕРЖДЕН И ВВЕДЕН В ДЕЙСТВИЕ Постановлением Государственного комитета СССР по стандартам от 13.12.78 № 3300

3. Стандарт соответствует СТ СЭВ 4811—84 в части фотометрического (при массовой доле сурьмы от 0,003 до 0,35 %) и атомно-абсорбционного методов

4. ВЗАМЕН ГОСТ 15483.1—70

5. ССЫЛОЧНЫЕ НОРМАТИВНО-ТЕХНИЧЕСКИЕ ДОКУМЕНТЫ

Обозначение НТД, на который дана ссылка	Номер пункта
ГОСТ 83—79	3.2
ГОСТ 860—75	4.2
ГОСТ 1089—82	2.2; 3.2; 4.2
ГОСТ 2603—79	2.2
ГОСТ 3118—77	2.2; 4.2
ГОСТ 4197—74	2.2
ГОСТ 4204—77	2.2; 4.2
ГОСТ 4461—77	4.2
ГОСТ 4521—78	3.2
ГОСТ 5789—78	2.2
ГОСТ 6691—77	2.2
ГОСТ 6709—72	2.2
ГОСТ 6836—80	3.2
ГОСТ 10484—78	4.2
ГОСТ 11125—84	3.2
ГОСТ 14261—77	2.2; 3.2
ГОСТ 14262—78	2.2; 3.2
ГОСТ 15483.0—78	1.1
ГОСТ 17206—96	3.2

6. Ограничение срока действия снято по протоколу № 4—93 Межгосударственного Совета по стандартизации, метрологии и сертификации (ИУС 4—94)

7. ПЕРЕИЗДАНИЕ (апрель 1999 г.) с Изменениями 1, 2, 3, утвержденными в августе 1984 г., октябре 1985 г., июне 1989 г. (ИУС 12—84, 1—86, 10—89)

Редактор *Л.И. Нахимова*
Технический редактор *В.Н. Прусакова*
Корректор *В.И. Кануркина*
Компьютерная верстка *Е.Н. Мартемьяновой*

Изд. лиц. № 021007 от 10.08.95. Сдано в набор 19.04.99. Подписано в печать 18.05.99. Усл. печ. л. 1,40. Уч.-изд. л. 0,95.
Тираж 131 экз. С2837. Зак. 421.

ИПК Издательство стандартов, 107076, Москва, Колодезный пер., 14.
Набрано в Издательстве на ПЭВМ
Филиал ИПК Издательство стандартов — тип. "Московский печатник", Москва, Лялин пер., 6.
Плр № 080102